

RapidPOPCHAT-X

認証ゲートウェイ装置 仕様書

1. 製品仕様

ハードウェア仕様	-
チップセット	Intel® Celeron® J4105
LAN	GigabitEthernet LAN x2
スループット	約940Mbps
消費電力最大	Input: AC 100 V~240 V, Output: 19 V, 3.42 A, 65 W
インタフェース	USB 3.1 (Type A on front) x2, USB 2.0 (Type A on rear) x4, DC Jack (on rear), DisplayPort x2
寸法	36 H x 165 W x 147 D mm
重量	約700g
動作温度	0~40℃
動作湿度	5~85% (結露無きこと)
ファームウェア仕様	-
NAPTセッション数	130000
tagVLAN管理数	200
同時接続数 ※認証端末の最大接続件数	500
自動認証登録数	100
監視設定登録数	25~300

※POPCHATにて認証して接続時間が残っている端末の件数をカウントしたときの最大件数となります。

2. 接続管理、制御

項目	補足
プラグ&プレイ	持込端末のネットワーク設定を変更無しで接続可能 ※Bridgeモードでは動作しません。
接続ポート検出&設定	本装置配下のスイッチ接続ポートや無線 SSID の識別、および個別応答パターン設定
認証画面の配信	POPCHAT-X Dashboard で設定した認証画面を配信
認証画面の多言語対応	日本語/英語/韓国語/簡体字/繁体字/ロシア語/タイ語/フランス語/マレーシア語/スペイン語/ポルトガル語/ドイツ語
CaptivePortal	CaptivePortal機能のオン/オフを指定
WEB-Proxy対応	POPCHAT がProxyサーバとして動作
WEB キャッシュ機能	httpサイトをキャッシュする機能
自動認証設定	自動認証するMACアドレスを登録
稼働状況	MACアドレス/ゲートウェイID/ポート/ポートラベル/国/言語/デバイス/開始/終了/ステータス/処理実行 詳細は別紙 POPCHAT-X Dashboard 資料をご確認ください。
ログダウンロード(接続ログ) ※先月分のみ	ゲートウェイID/接続ポート/IP,MACアドレス/認証方式/開始時間/終了時間/
ログダウンロード(制御ログ) ※先月分のみ	MACアドレス/ゲートウェイID/制限タイプ/制御タイプ/開始時間/検知値/制限値
ログダウンロード(認証ログ) ※先月分のみ	MACアドレス/ゲートウェイID/ポート/ポートラベル/開始時間/終了時間/国/言語/認証方式/デバイス/OS/アプリ
ログダウンロード(監視ログ) ※直近1ヶ月分のみ	CPU/メモリ/ストレージ/ネットワーク帯域使用率 ※準備中
認証ローミング (同一アカウント内)	最大 500 台の POPCHAT 間でローミング可能
指定URLリダイレクト	認証後リダイレクトページのURLを登録
システム再起動	認証ゲートウェイの再起動

※いずれも**POPCHAT-X DashBoard**で設定、確認

3. 認証方式

項目	補足
認証方式設定	ユーザ利用時に選択する認証方式を選択
ユーザー利用方式	CaptivePortal/QR認証、認証ページ表示方式
認証方式(Basic認証)	利用規約に同意して利用を開始する方式 別の認証とは併用不可
認証方式(メールアドレス認証)	その端末で受信可能なメールアドレスを入力して、届いたメールに記載されたURLにアクセスすることで認証を完了する方式
認証方式(OPNE-ID認証)	別サービスのIDを認証IDとして利用する方式、連携しているIDはLine/Google/Yahoo/twitter/Facebookの5種類、GoogleIDはcaptiveportal利用時には非表示となります
認証方式(アクセスID認証)	POPCHAT-X Dashboard で発行したアクセスIDを利用して認証を行う方式 (利用するアクセスIDは事前に作成) ※作成できるアクセスID上限は100,000件まで ※一回当たりの作成(CSV取込)上限は5,000件まで
認証方式(QR認証)	POPCHAT-X Dashboard から発行したQRIDを利用して認証する方式、事前にQRコードを準備しておき、QRコードを端末で読み込むことで認証を行う
認証方式(コールバック認証)	その端末で受信可能なSMS番号(携帯電話番号)を認証IDとして利用する方式、スマートフォン以外の場合には非表示 ※デフォルトはSMSメッセージ送信100通/月の費用が含まれます。
認証方式(アンケート認証)	弊社アンケートサービスで作成したアンケートに回答することで認証する方式、アンケート内容については自由に設定可能(アンケートサービス詳細は別途)
認証方式(メンバー認証)	別途お客様で用意されているメンバーサーバ(会員サーバ)のログインを認証IDとして利用する方式
認証方式(Radius認証)	別途お客様で用意されているRadiusサーバのログインを認証IDとして利用する方式

3. 認証方式

利用可能時間帯	AID/GID/モード単位で1日の利用時間に制限をかけることが可能 各認証の接続時間より上位の優先条件となります。
接続時間設定（1回あたりの時間）	各ゲートウェイ単位での1回あたりのインターネット接続可能時間(日/時/分)
接続回数制限設定（xx回/1日）	各ゲートウェイ単位で期間(日)あたり何回までという接続制限を設ける機能
認証保持期間設定	各ゲートウェイ単位で一度認証した端末情報を指定された期間保有する機能。保有期間中は認証回数をカウントアップし、保有期間を0に設定すると毎回初回認証
アンケート認証利用時URL設定	アンケート認証を利用する場合に指定した当社アンケートシステムサイトにリダイレクトさせる機能
メンバー認証利用時URL設定	メンバー認証を利用する場合に指定したメンバーサイトにリダイレクトさせる機能
認証完了後リダイレクトURL設定	認証完了時にリダイレクトさせるサイトのURLを指定 各言語ごとにURLを設定可能、設定されていない場合は当社準備の接続完了ページにリダイレクトします
2回目以降の認証	認証保持期間内に2回目以降の接続があった端末に対しての認証方式 basic認証/アンケート認証のどちらかを選択
利用者認証画面カスタマイズ	認証時に表示するページのメイン画像や利用する色をカスタマイズする機能、各言語毎/すべての言語共通で設定を行うことができます
アクセスID作成	アクセスID認証を利用する場合事前にアクセスIDを作成することが可能です。ID単位で接続時間や期間の設定をすることも可能です。IDはまとめて複数発行、1IDずつ発行、CSV取込発行が可能
QRID作成	QRID認証を利用する場合事前にQRIDを作成することが可能です。ID単位で接続時間や期間の設定をすることも可能です。IDはまとめて複数発行、1IDずつ発行、CSV取込発行が可能
スタンドアロンでの認証	POPCHAT-X DashBoard と疎通が取れない場合の認証 ベーシック認証方式のみ

※いずれも**POPCHAT-X DashBoard**で設定、確認

4. ネットワーク管理

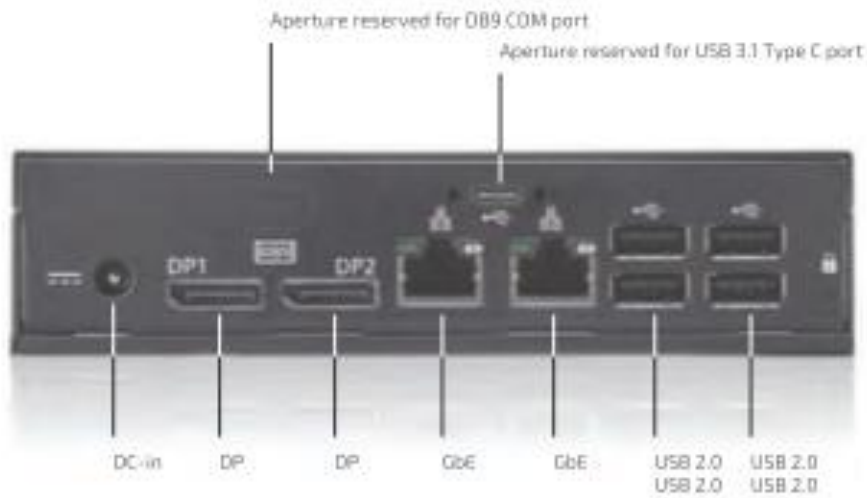
項目	補足
WANインターフェース設定	固定 IP/DHCP ※IPv6の利用はできません。
LANインターフェース設定	NATモード/Bridgeモード NATモードの場合、1 IP アドレス及び1 サブネットを指定 ※IPv6の利用はできません。
DNSサーバ指定	本認証ゲートウェイ装置からの名前解決の問い合わせ先
DHCPサーバ	○ ※NATモード時のみ
DHCPリリース時間	切断から15分固定
DHCP割当IPアドレス範囲設定	NATモードの時のみ利用。Bridgeモード時は POPCHAT の指定したデフォルトゲートウェイがDHCPサーバーになります。(設定可能な割当範囲は65536IP)
VPN(L2TP/IPsec)	× ※VPNサーバ側でNATトラバース機能が有効の場合は動作します。
VPN(PPTP)	○
セッション制御	○
帯域制御	○
上位回線不通時の振る舞い設定	指定したPing接続できない場合に不通メッセージ表示もしくはゲートウェイ切替を行う機能。ゲートウェイ切替を行う場合、セカンダリゲートウェイを設定する必要があります。
VLAN設定	WAN/LAN側で本認証ゲートウェイ装置を通過するVLAN ID、認証対象にするVLAN IDを指定することができます。
VLAN設定(ポート)	配下のスイッチ等で作成したVLAN IDを識別する機能
VLANグループ設定	VLAN設定(ポート)で登録した各VLAN IDに対してにグループを設定しセッション制限、帯域制限、認証は作成したグループ単位で設定する機能
死活監視(ゲートウェイ)	登録したゲートウェイ装置(POPCHAT)の通信状態監視機能
死活監視(外部機器)	ネットワーク監視設定で指定したIPアドレスの通信状態監視機能 ※監視対象機器は POPCHAT と同一セグメント(Ping疎通が可能)である必要があります。
ポート転送	WAN側からの特定のアドレス通信をLAN側の特定アドレス・ポートに転送する機能 ※NATモード時のみ
フィルタリング	IP アドレス&ポートを指定して通信許可/遮断を制御する機能
MACフィルタリング	指定MACアドレスを除外もしくは遮断する機能
アップデート	対象ゲートウェイのファームウェアをアップデートする機能
設定ファイルダウンロード	ネットワーク設定反映用のnetworkファイルのダウンロード機能

項目	補足
Syslog転送	本装置機器本体より下記種類のログを指定のIPアドレスに転送
Syslogの種類	-dhcpcd:DHCPサービスログ -dnsmasq:DNSサービスログ ※bridgeモードの場合は認証後、POPCHAT内部のDNS、DHCPにアクセスしなくなるため、認証後のログはとれません。
Syslog保持	10MB、4世代まで保持します。 ※再起動するとログはクリアされます。

5. 装置外観



unit. mm



※TypeCのUSB及びDB9 COM Portについては利用できません。