

# SecurePOPCHAT-X

## 認証ゲートウェイ装置 仕様書

### 1. 製品仕様

ハードウェア仕様	-
チップセット	Intel® C246
LAN	Gigabit Ethernet Controller LANx2
スループット	約940Mbps/sec(当社テスト環境での計測値)Mbps
消費電力最大 (平均)	AC100-200V (50/60Hz) 77W (35W)
インターフェース	アナログCRTポート(D-Sub 15bin) × 1、USB 3.1 Gen2 × 4、USB 2.0 × 2
寸法	42.4(H)×200(W)×350(D)mm
重量	約 3.0kg
動作温度	0~35℃
動作湿度	10~90% (結露無きこと)
ファームウェア仕様	-
NAPTセッション数	250000
tagVLAN管理 (接続ポート設定) 数	250(Extended:375)
認証/制御マルチモード対応数	3 (Extended : 4)
同時接続数 ※認証端末の最大接続件数	750(Extended:1000)
自動認証登録数	100
監視設定登録数	25~300

※POPCHAT-Xにて認証して接続時間が残っている端末の件数をカウントしたときの最大件数となります。

## 2. 接続管理、制御

機能	補足
プラグ&プレイ	持込端末のネットワーク設定を変更無しで接続可能 ※Bridgeモードでは動作しません。
接続ポート検出&設定	本装置配下のスイッチ接続ポートや無線 SSID の識別のために、本装置に仮想ポートを設定して管理を行う。
認証画面の配信	<b>POPCHAT-X</b> クラウド管理画面 で設定した認証画面を未認証httpリクエストに対して、リダイレクト配信
認証画面の多言語対応	日本語/英語/韓国語/簡体字/繁体字/ロシア語/タイ語/フランス語/マレーシア語/スペイン語/ポルトガル語/ドイツ語
Captive Portal許可/抑制コントロール	未認証端末のWi-Fi接続時、端末のCaptive Portal検知動作に連動して、当該端末OS組み込みブラウザ（Captive Portal）で認証画面を表示する動作を許可/抑制するコントロール
WEB-Proxy対応	<b>POPCHAT-X</b> 機器がProxyサーバとして動作
WEB キャッシュ機能	httpサイトをキャッシュする機能
自動認証設定	自動認証するMACアドレスを登録
稼働状況	<b>POPCHAT-X</b> による認証処理の稼働状況を次の項目で表示し、管理。 MACアドレス/ゲートウェイID/ポート/ポートラベル/国/言語/デバイス/開始/終了/ステータス/処理実行 詳細は別紙 <b>POPCHAT-X Dashboard</b> 資料をご確認ください。
セッション制御	設定したしきい値オーバーのセッション数を検知した該当端末のみ通信制限。 通信制限は、設定した一定時間のトラフィックシェイプ。
帯域制御	設定したしきい値オーバーの帯域使用量を検知した該当端末のみ通信制限。 通信制限は、設定した一定時間のトラフィックシェイプ。
ログダウンロード(接続ログ)	次の項目をCSVダウンロード； MACアドレス/ゲートウェイID/接続ポート/ポートラベル/IPアドレス/認証方式/開始時間/終了時間
ログダウンロード(制御ログ)	次の項目をCSVダウンロード； MACアドレス/ゲートウェイID/制限タイプ/制御タイプ/開始時間/検知値/制限値
ログダウンロード(認証ログ)	次の項目をCSVダウンロード； MACアドレス/ゲートウェイID/接続ポート/ポートラベル/開始時間/終了時間/認証方式コード/国/言語/OS/デバイス/アプリ（/性別/年代） ※「国」「言語」等、認証時http通信のUser-Agentから取得する情報については、ブラウザによって当該データ項目が含まれない場合がある等、取得状況が端末に依存します。 ※「性別」「年代」は、「Wi-Fi利用統計」の設定を利用している場合のみに確認可能です。
認証ローミング (同一アカウント内)	最大 500 台の <b>POPCHAT-X</b> 機器間でローミング可能
指定URLリダイレクト	認証成立直後の画面を任意の指定URLへリダイレクト（転送）処理可能
システム再起動	認証ゲートウェイ装置の再起動

※いずれも**POPCHAT-X Dashboard**で設定、確認

### 3. 認証

機能	補足
認証画面応答方式の選択	未認証クライアントのWi-Fi接続時に認証画面を応答する方式を選択
認証画面応答方式の選択肢	Captive Portal方式/QR読み取り方式/通常ブラウザ手動アクセス方式
認証方式(ベーシック認証)	利用規約に同意して利用を開始する方式 別の認証方式とは同一認証画面上での併用が不可
認証方式(アクセスID認証)	<b>POPCHAT-X Dashboard</b> で発行/登録&配布したアクセスIDを利用して認証(判定)を行う認証方式。(認証するアクセスIDは事前に作成) ※作成できるアクセスID上限は100,000件まで ※一回当たりの作成(CSV取込)上限は5,000件まで
認証方式(アンケート認証)	性別・年齢層2問に加えて任意の設定問アンケートを設定し、認証画面上に配信して設問に回答してもらう事で認証成立となる認証方式。
認証方式(メールアドレス認証)	その端末で受信可能なメールアドレスを入力して、届いたメールに記載されたURLにアクセスすることで認証を完了する方式。 ※要 <b>POPCHAT-X</b> 個人認証オプション
認証方式(OPNE-ID認証)	大手Webサービス(SNS)のアカウントでのWebログイン機能と連携したWi-Fi認証方式。連携先でログイン成立すると、伴って <b>POPCHAT-X</b> 認証システムでも認証成立、利用者登録完了となる。ログイン連携先は固定/一定ではなく入れ替えや増減があり得る。現状対応中の種類のうちGoogleアカウントログインはCaptive Portal利用時には非対応。 ※要 <b>POPCHAT-X</b> 個人認証オプション
認証方式(コールバック認証)	その端末で受信可能なSMS番号(携帯電話番号)を利用して認証する方式。スマートフォン以外の場合には認証画面に非表示となる仕様。 ※デフォルトはSMSメッセージ100件/月の配信費用が含まれる。 ※要 <b>POPCHAT-X</b> 個人認証オプション
認証方式(メンバー認証)	別途お客様で用意されているメンバーサイト(会員サイト)のログインページと連携し、Wi-Fi認証時にお客様ログインページを表示してログインに連動してWi-Fi利用も認証成立とする認証方式。 ※要 <b>POPCHAT-X</b> 個人認証オプション
認証方式(Radius認証)	別途お客様で用意されているRadiusサーバと連携してRadius登録ユーザーを認証する認証方式。 ※要 <b>POPCHAT-X</b> 連携認証オプション
認証方式(QR認証)	【QR認証(easy)】 認証ページを表示させるためのHTTPリクエストを発信するだけに機能を限定したQRコード活用方式。別途、当該認証ページに対して認証方式の設定が必要。 【QR認証(病院)】 <b>Hospital Pay Wi-Fi</b> サービス専用のQRコード活用認証方式。 <b>POPCHAT-X Dashboard</b> から発行したQRコード形態のIDを利用して認証する方式。事前にQRコードを準備しておき、Wi-Fi接続端末で読み込むことで認証を行う。

### 3. 認証

利用可能時間帯	<b>POPCHAT-X</b> を介してインターネット接続を利用可能な時間帯に関する制限をオン/オフ制御し、オンの場合に任意の時間帯を設定可能。
接続時間設定（1回あたりの時間）	認証ユーザーがインターネット接続を利用する1回あたりの通信許可時間の長さを設定し制限する。時間の長さの設定単位は○日○時間○分。
接続回数制限設定（xx回/1日）	認証ユーザーが前項で設定された1回あたりの接続可能時間を1日あたり何回利用できるのかに関する回数制限。無制限も可能。
認証保持期間設定（xx日）	一度の認証成立から当該認証成立の有効状態が保持される日数を長期に設定可能。認証保持期間中は設定された接続回数の消化をカウントアップしながら認証が保持される。認証保持期間を0に設定すると毎回の接続が初回認証の扱い。
アンケート認証URL設定	アンケート認証を利用する場合に当社が指定したアンケート認証URLを <b>POPCHAT-X Dashboard</b> の認証設定で登録し、アンケート管理システムとの連携を設定する機能。
メンバー認証URL設定	メンバー認証を利用する場合にお客様保有の会員サイトのログインページURLを <b>POPCHAT-X Dashboard</b> の認証設定で登録し、お客様会員サイトへのログインとWi-Fi認証の連携を設定する機能。
認証成立後リダイレクトURL設定	認証成立直後の当該ブラウザ画面をリダイレクトさせるサイトのURLを指定。各言語ごとにURLを設定可能、設定されていない場合は当社準備の接続完了ページにリダイレクトする。
2回目以降の認証画面設定	初回認証成立後、認証保持期間内に2回目以降の接続利用時にメールアドレス等の個人情報入力を手間を省いて簡易に接続が可能とするための設定項目。ベーシック認証画面/アンケート認証画面のどちらかを選択。
認証画面カスタマイズ	認証時に表示するページのメイン画像や利用する色をカスタマイズする機能。各言語ごと/すべての言語共通、どちらかで認証画面デザイン設定を行うことが可能。
アクセスID作成	アクセスID認証を利用するための認証用IDナンバーの文字列を、事前にアクセスIDとして作成可能。IDナンバー単位で接続時間や有効期間のポリシー設定をすることも可能。アクセスID作成の方法として、ランダム自動生成でまとめて複数件一括発行、ID1件ずつ発行、又は任意文字列IDをCSV取込による一括発行が可能。
QRID作成	QRコードを認証IDとした認証方式を利用する場合、事前にQRコードIDを作成することが可能。QRID1件単位で接続時間や期間の設定をすることも可能。認証用のQRコードIDは、まとめて複数件一括発行、1件ずつ個別発行、CSV取込による一括発行が可能。
臨時スタンドアロン認証	<b>POPCHAT-X</b> クラウド <b>POPCHAT-X</b> 機器間の疎通が取れない場合には、ベーシック認証（接続時間設定：1時間/回）の認証画面が表示される。

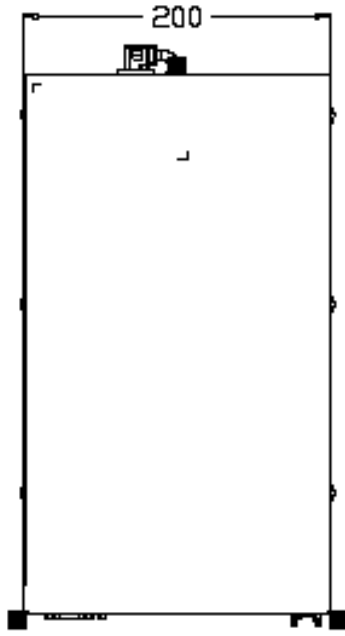
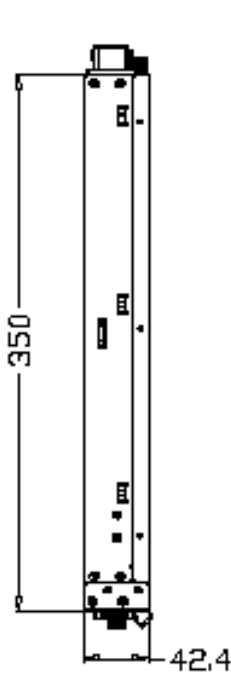
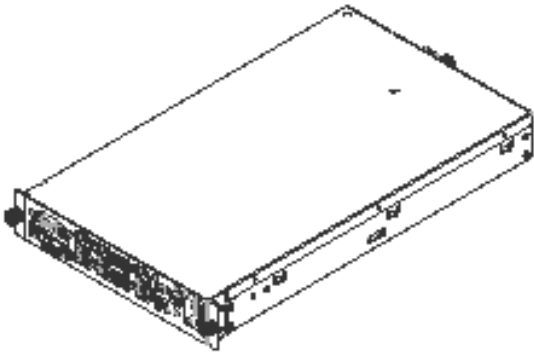
※いずれも**POPCHAT-X DashBoard**で設定、確認

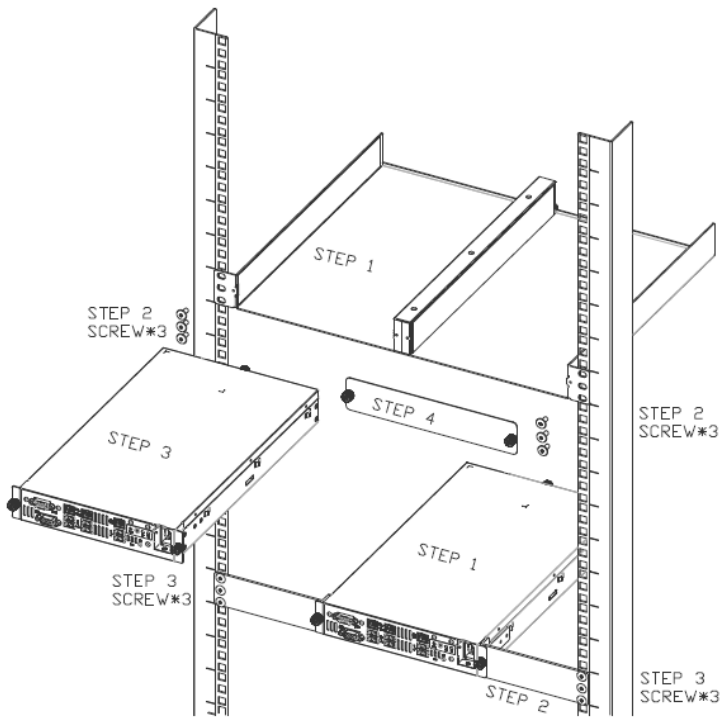
## 4. ネットワーク管理

機能	補足
WANインターフェース設定	固定 IP/DHCP から選んで設定。※IPv6の利用はできません。
LANインターフェース設定	NATモード/Bridgeモード から選んで設定。 NATモードの場合、固定 1 IPアドレス及び 1 サブネットを設定する。 ※IPv6の利用はできません。
DNSサーバ指定	本認証ゲートウェイ装置からの名前解決の問い合わせ先
DHCPサーバ	○ ※NATモードのみ
DHCPリリース時間	切断から15分固定
DHCP割当IPアドレス範囲設定	NATモードのみ利用。Bridgeモードでは <b>POPCHAT-X</b> の指定したデフォルトゲートウェイがDHCPサーバーになる。(設定可能な割当範囲は65536IP)
VPNパススルー (L2TP/Ipsec)	× ※VPNサーバ側でNATトラバース機能が有効の場合は動作可能。
VPNパススルー (PPTP)	○
上位回線不通時の振る舞い設定	上位ネットワーク向け指定したPing宛先でPing応答NGの場合に、不通メッセージ表示もしくはデフォルトゲートウェイ切替を行う機能。デフォルトゲートウェイ切替を行う場合、セカンダリゲートウェイを設定する必要がある。
VLAN設定	WAN/LAN側で本認証ゲートウェイ装置を通過するVLAN ID、認証対象にするVLAN IDを指定可能。
VLAN設定(接続ポート設定)	配下のスイッチ/AP等で設定したタグVLAN-IDを識別する機能
VLANグループ管理およびマルチモード対応	VLAN設定(接続ポート設定)で登録した各VLAN-IDに対してグループを作成しセッション制限、帯域制限、認証設定を、グループ単位に複数設定し管理が可能。
死活監視( <b>POPCHAT-X</b> 機器)	登録したゲートウェイ装置( <b>POPCHAT-X</b> )の死活監視 (2分/回) 機能
死活監視(周辺ネットワーク機器)	ネットワーク監視設定で登録したIPアドレス該当機器のPing監視 (1日/回) 。監視対象機器は、 <b>POPCHAT-X</b> と同一セグメント(Ping疎通が可能)が条件。
ポート転送	WAN側からの特定のアドレス通信をLAN側の特定アドレス・ポートに転送する機能 ※STATICモード時のみ
フィルタリング	IP アドレス&ポートを指定して通信許可/遮断を制御する機能
MACフィルタリング	対象の端末MACアドレスを指定して除外/遮断を制御する機能
アップデート	<b>POPCHAT-X</b> ファームOSのバージョンアップデートは、リリースから60日以内指定日付27:00時での自動更新。
USBライセンスアクティベート	ライセンスキー内蔵の専用USB差し込みにより、ネットワーク設定反映用のnetworkファイルがダウンロードされる。

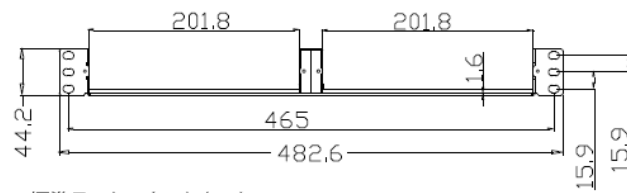
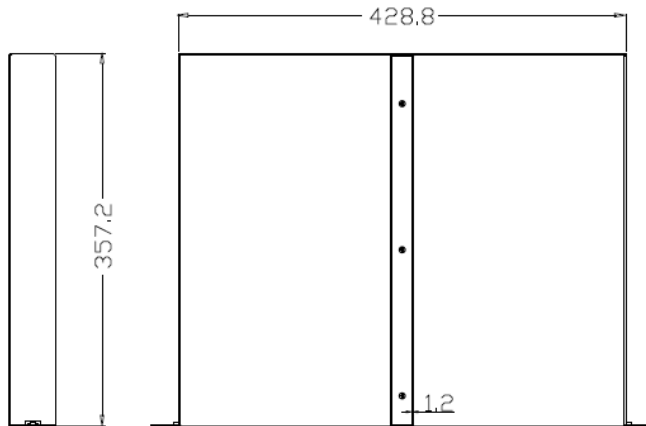
機能	補足
Syslog転送	本装置機器本体より下記種類のログを指定のIPアドレスに転送
Syslogの種類	-DHCPサービスログ -DNSサービスログ ※bridgeモードの場合は認証後、 <b>POPCHAT-X</b> 内部のDNS、DHCPにアクセスしなくなるため、認証後のログはとれません。
Syslog保持	10MB、4世代まで保持される。 ※再起動するとログはクリアされる。

# 5. 装置外観





\*別売り並列搭載用ラックマウントキット



\*標準ラックマウントキット

